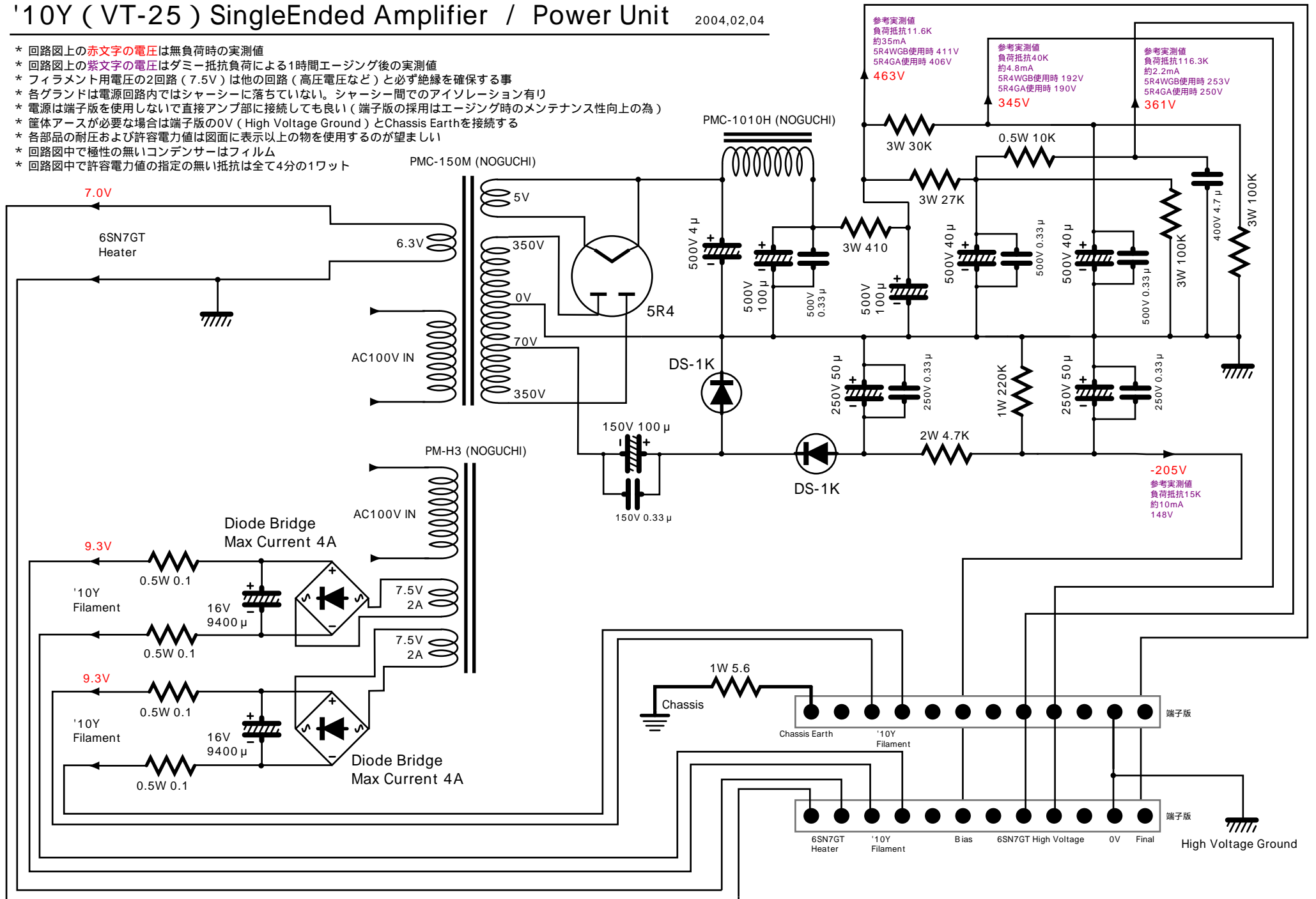


'10Y (VT-25) SingleEnded Amplifier / Power Unit 2004.02.04

- * 回路図上の赤文字の電圧は無負荷時の実測値
- * 回路図上の紫文字の電圧はダミー抵抗負荷による1時間エージング後の実測値
- * フィラメント用電圧の2回路 (7.5V) は他の回路 (高圧電圧など) と必ず絶縁を確保する事
- * 各グラウンドは電源回路内ではシャーシーに落ちていない。シャーシー間でのアイソレーション有り
- * 電源は端子版を使用しないで直接アンプ部に接続しても良い (端子版の採用はエージング時のメンテナンス性向上の為)
- * 筐体アースが必要な場合は端子版の0V (High Voltage Ground) とChassis Earthを接続する
- * 各部品は耐圧および許容電力値は図面に表示以上の物を使用するのが望ましい
- * 回路図中で極性の無いコンデンサーはフィルム
- * 回路図中で許容電力値の指定の無い抵抗は全て4分の1ワット



参考実測値
負荷抵抗11.6K
約35mA
5R4WGB使用時 411V
5R4GA使用時 406V

参考実測値
負荷抵抗40K
約4.8mA
5R4WGB使用時 192V
5R4GA使用時 190V

参考実測値
負荷抵抗116.3K
約2.2mA
5R4WGB使用時 253V
5R4GA使用時 250V

-205V
参考実測値
負荷抵抗15K
約10mA
148V